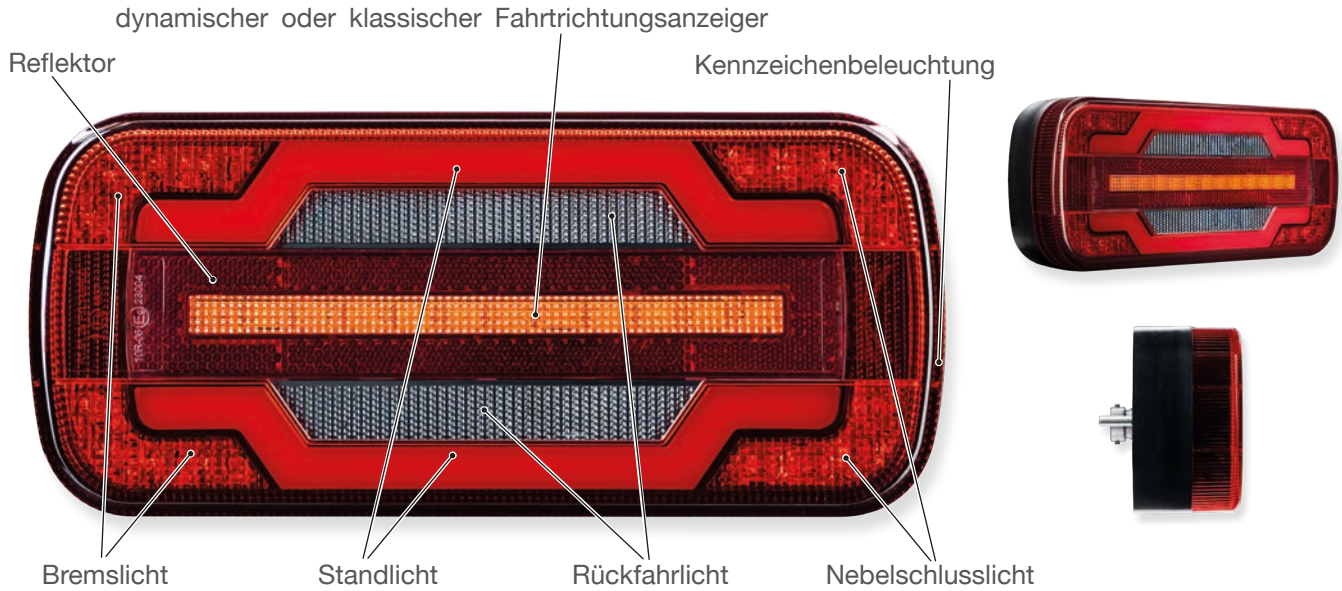


Produktinformation Product information

MIDILED I



VOLL LED HECKLEUCHE MIT GLOWING BODY TECHNOLOGIE
FULL LED REAR LAMP WITH GLOWING BODY TECHNOLOGIE

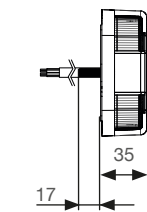
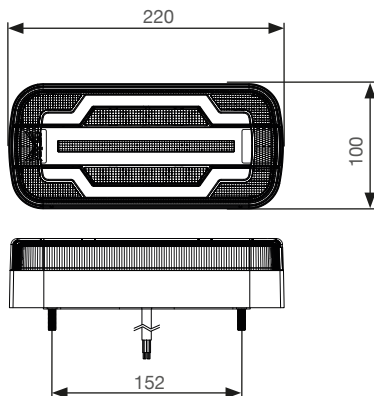


PRODUKTEIGENSCHAFTEN

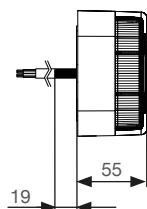
- Innovative Glowing Body Technologie als Standlicht
- Erhöhte Sichtbarkeit durch großdimensionierte Leuchtfläche der Funktionen Stand- & Bremslicht
- Vertikaler Anbau:
ohne dynamischen Fahrtrichtungsanzeiger
Horizontaler Anbau:
mit dynamischen Fahrtrichtungsanzeiger
- Chemikalien - und kratzbeständige Lichtscheibe

PRODUCT PROPERTIES

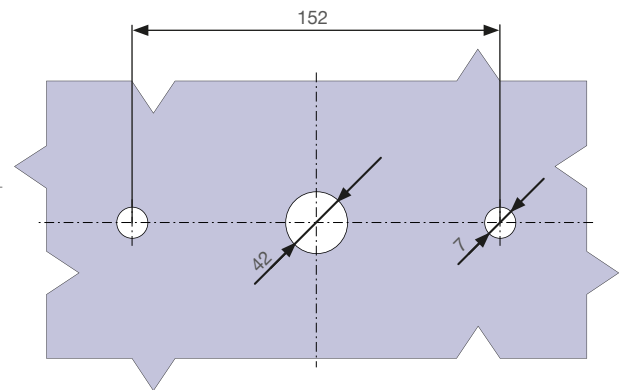
- Innovative Glowing Body Technology as Tail Light
- Increased visibility due to large luminous area of the Tail & Stop Light functions
- Vertical mounting:
without Progressive Direction Indicator
Horizontal mounting:
with Progressive Direction Indicator
- Chemical and scratch-resistant lens



OHNE LPL
WITHOUT LPL

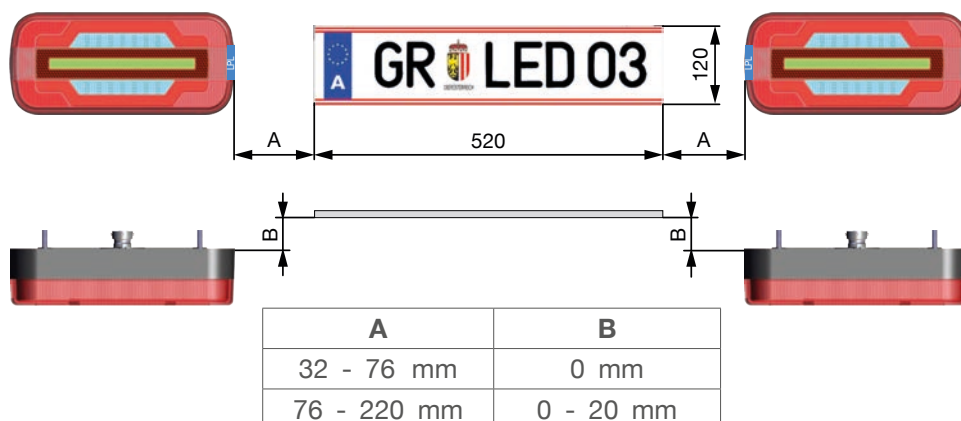


MIT LPL
WITH LPL



MIDILED I

TECHNISCHE DATEN TECHNICAL FACTS		MIT LPL WITH LPL	OHNE LPL WITHOUT LPL
ARBEITSTEMPERATURBEREICH WORKING TEMPERATURE RANGE		-40°C - +50°C	
ABMESSUNGEN DIMENSIONS		L= 220 mm, B= 100 mm, H= 55 mm	L= 220 mm, B= 100 mm, H= 35 mm
SPANNUNGSBEREICH: VOLTAGE RANGE:		10 V - 30 V	
NENNSPANNUNG: NOMINAL VOLTAGE:		12 / 24 DC	
LEISTUNGS-AUFNAHME BEI NENN-SPANNUNG: POWER INPUT NOMINAL VOLTAGE: WATT (W)	STANDLICHT PARK LIGHT	0.19 A / 2.3 W (12 V) 0.10 A / 2.3 W (24 V)	
	BREMSLICHT STOP LIGHT	0.11 A / 1.3 W (12 V) 0.05 A / 1.3 W (24 V)	
	FAHRTRICHTUNGSANZEIGER DIRECTION INDICATOR	0.28 A / 3.3 W (12V) 0.14 A / 3.3 W (24 V)	
	NEBELSCHLUSSLICHT FOG LIGHT	0.39 A / 4.7 W (12 V) 0.20 A / 4.7 W (24 V)	
	RÜCKFAHRLICHT REVERSE LIGHT	0.25 A / 3.0 W (12 V) 0.13 A / 3.0 W (24 V)	
	KENNZEICHENBELEUCHTUNG NUMBER PLATE LIGHT	0.05 A / 0.6 W (12 V) 0.03 A / 0.6 W (24 V)	-
VERPOLSCHUTZ: REVERSE POLARITY PROTECTION:		JA YES	
EMV-ZULASSUNG: EMC APPROVAL:		10R-06	Ⓔ9 23004
		CISPR 25 Klasse 3	
		ISO 13766 (Erdbaumaschinen und Baumaschinen)	
TYPGENEHMIGUNG: TYPE APPROVAL:		2a IA	R1 S1 F1 AR L 148R-00 150R-00 Ⓔ9 1637
SCHUTZART: PROTECTION CLASS:		IP6K9K	



MIDILED I

BESCHREIBUNG / DESCRIPTION	OEM	AM
MidiLED I mit dynamischem Fahrtrichtungsanzeiger MidiLED I with progressive direction indicator		
mit Nebelschlusslicht und Kennzeichenlicht, 5 pol. Bajonettverbinder with fog light and number plate light, 5 pin bayonet connector	24-3814-007	24-3814-001
mit Rückfahrlicht und Kennzeichenlicht, 5 pol. Bajonettverbinder with reverse light and number plate light, 5 pin bayonet connector	24-3814-017	34-3814-011
mit Nebelschlusslicht und Rückfahrlicht, 0,5 m offenes Ende with fog light and reverse light, 0.5 m open end	34-3814-017	34-3814-011
mit Nebelschlusslicht, Rückfahrlicht und Kennzeichenlicht, 0,5 m offenes Ende with fog light, reverse light and number plate light, 0.5 m open end	34-3814-027	34-3814-021
MidiLED I mit vertikal und horizontal montierbar MidiLED I vertical and horizontal mounting		
mit Nebelschlusslicht und Rückfahrlicht, 0,5 m offenes Ende with fog light and reverse light, 0.5 m open end	34-3814-007	34-3814-001