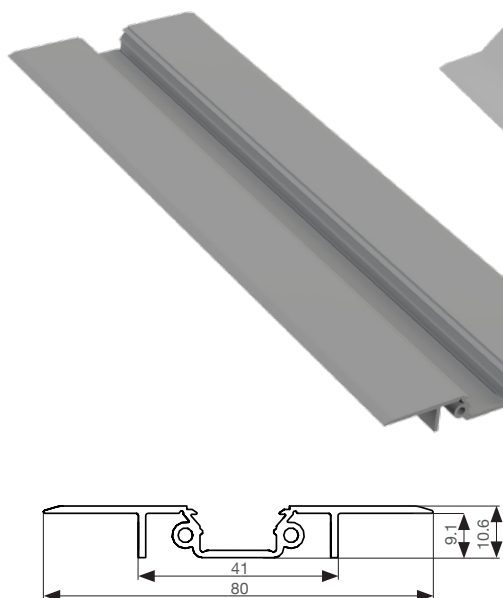


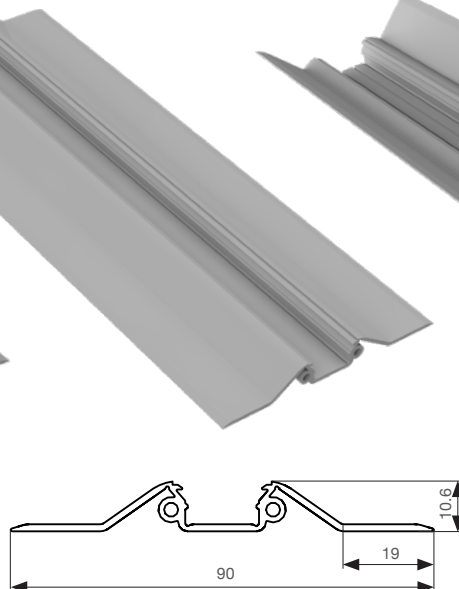
FLEXLED - PROFILES

FÜR DIE PROFESSIONELLE MONTAGE VON FLEXLED MEDIUM BÄNDERN
FOR A PROFESSIONAL MOUNTING OF FLEXLED MEDIUM STRIPS

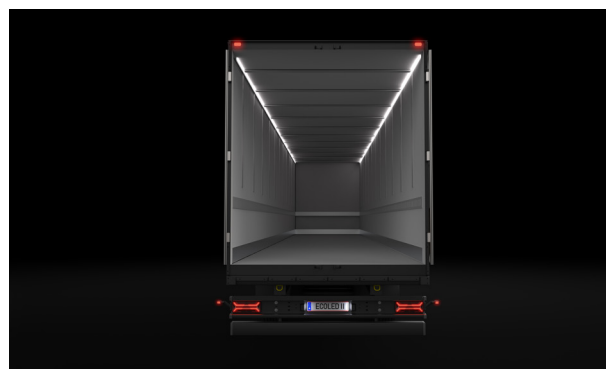
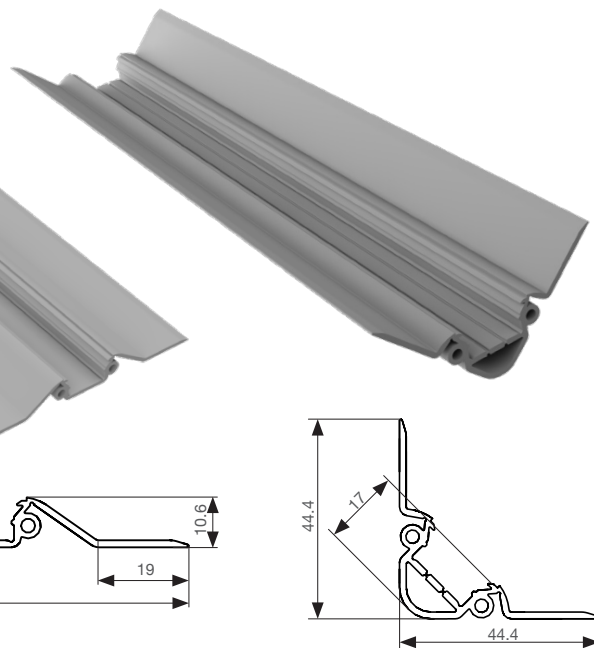
FLAT



RAMP



CORNER 45°



PRODUKTVORTEILE/NUTZEN

- Einfache Montage
- Im Innen- & Außenbereich anwendbar
- Profile in schwarz und lichtgrau erhältlich für einen unauffälligen Anbau
- Flächenbündiger Einbau möglich (bei Flat Profil)
- Mit Vorspannung extrudiert, um sich perfekt ins Eck einzufügen (bei Corner Profil)

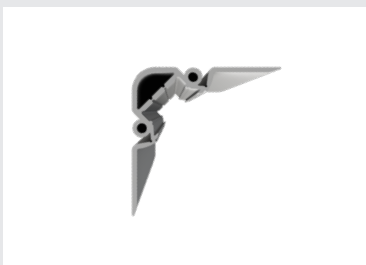
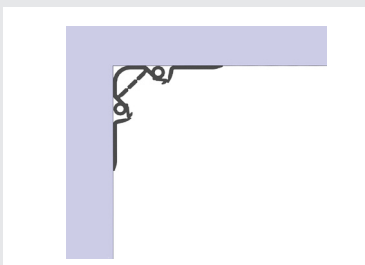
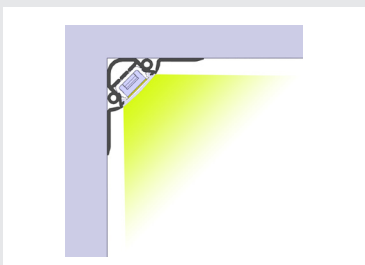

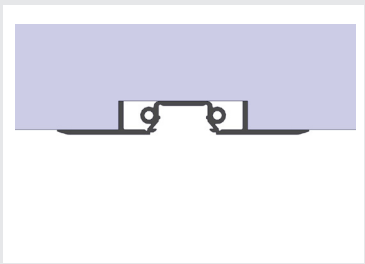
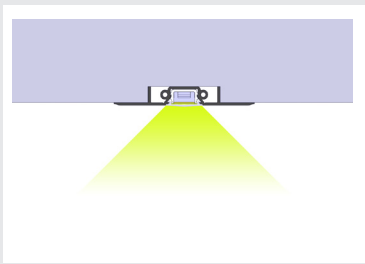

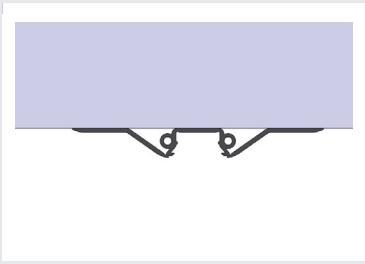
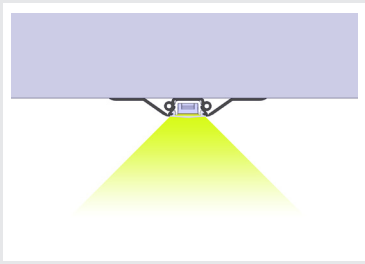
PRODUCT BENEFITS

- Easy mounting
- Can be used indoors & outdoors
- Profiles available in black and light grey for inconspicuous installation
- Flush mounting possible (for Flat profile)
- Extruded with preload to fit perfectly into the corner (for Corner profile)



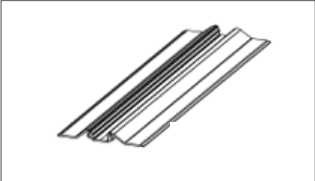


FLEXLED - PROFILES

TECHNISCHE DATEN TECHNICAL FACTS	
VIBRATIONSGEPRÜFT: VIBRATION TESTED:	Aspöck Systems Vibrationstest (PAW 80.04) Aspöck Systems vibration test (PAW 80.04)
UV-STABILITÄT: UV STABILITY:	2000 Stunden 2000 hours
MATERIAL: MATERIAL:	PVC
ARBEITSTEMPERATURBEREICH: WORKING TEMPERATURE RANGE:	-20°C - +50°C
LAGERTEMPERATURBEREICH: STORAGE TEMPERATURE RANGE:	-40°C - +80°C
CHEMISCHE BESTÄNDIGKEIT: CHEMICAL RESISTANCE:	Diesel, bleifreies Benzin, Isopropylalkohol-Reiniger, Motoröl, Auto-/Lkw-Wasch-chemikalien Diesel, unleaded gasoline, isopropyl alcohol cleaner, motor oil, car/truck wash chemicals

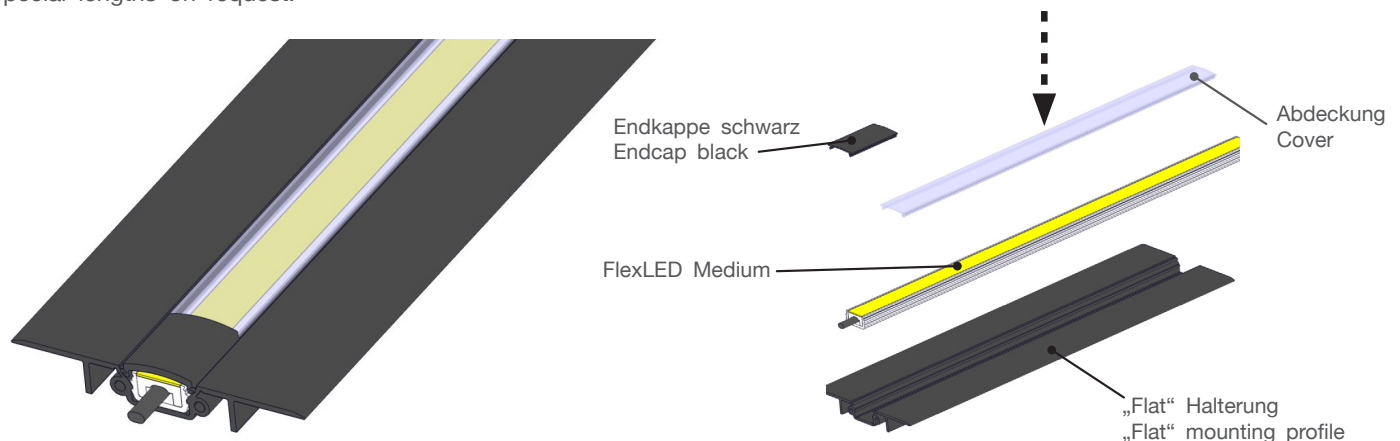
ANWENDUNGSBEISPIELE APPLICATION EXAMPLES

CORNER 45°				
	FLAT			
	RAMP			

FLEXLED - PROFILES

BESCHREIBUNG DESCRIPTION		OEM
	<p>Mounting Profile - Medium Cover 1,0 m In Kombination mit IP66 oder nicht vergossenen Bändern notwendig Necessary in combination with IP66 or non-encapsulated strips</p> <p>transparent diffuse</p>	<p>15-5250-737 15-5250-747</p>
	<p>Mounting Profile - Medium Endcap 1,0 m Zur Abdeckung von Blindbereichen / For covering blind areas</p> <p>grey RAL 7035 black RAL 9005</p>	<p>15-5250-757 15-5250-767</p>
	<p>Mounting Profile - Medium Ramp 1,0 m</p> <p>grey RAL 7035 black RAL 9005</p>	<p>14-4230-657 14-4230-627</p>
	<p>Mounting Profile - Medium Flat 1,0 m</p> <p>grey RAL 7035 black RAL 9005</p>	<p>14-4230-667 14-4230-637</p>
	<p>Mounting Profile - Medium Corner 45° 1,0 m</p> <p>grey RAL 7035 black RAL 9005</p>	<p>14-4230-677 14-4130-647</p>

Sonderlängen auf Anfrage.
Special lengths on request.



THE ART OF LIGHTS

Aspöck Systems GmbH

Enzing 4 | 4722 Peuerbach | AUSTRIA

Phone.: +43 72 76 / 26 70-0

E-Mail: office@aspoeck.com | www.aspoeck.com



GREAT BRITAIN, IRELAND

Aspöck UK Ltd.

Unit 19, Stansted Distribution Centre
Great Hallingbury
Bishops Stortford, Herts
GB-CM22 7DG
Tel.: +44 1279 655 220
Fax: +44 1279 505 869
E-Mail: sales@aspoeck.co.uk
www.aspoeck.co.uk

FRANCE, LUXEMBOURG, ALGERIA,
MOROCCO, TUNISIA

Aspöck France S.A.S.

ZAC Bel Air
260 Rue des Vergers
F-69480 Pommiers
Tel.: +33 437 5508 65
Fax: +33 437 5508 97
E-Mail: office@aspoeck.fr

SPAIN, PORTUGAL

Aspöck Iberica

Via Sergia, 32 Nave N° 2
Poligono Industrial
"Les Hortes del Cami Ral"
E-08302 Mataro (Barcelona)
Tel.: +34 937 598 039
Fax: +34 937 501 033
E-Mail: aspock@aspock.com
www.aspock.com

SWEDEN, FINLAND, NORWAY,
DENMARK, ESTONIA

Aspöck Norden AB

Birger Svenssons väg 16E
SE-432 40 Varberg
Tel.: +46 340 483 870
Fax: +46 340 483 879
E-Mail: info@aspoeck-norden.se

ITALY

PAGG Aspöck srl

Via Legnano, 8
I-20835 Muggiò (MB)
Tel.: +39 039 278 5255
Fax: +39 039 278 9582
E-Mail: info@aspoeck.it

BRAZIL

Aspock do Brasil Ltda.

Estrada RS 122 km 88,5 S/N
Bairro São Gotardo
Flores da Cunha-RS
CEP 95270-000
Tel.: +55 54 3039-5400
E-Mail: contato@aspock.com.br

POLAND, LITHUANIA, LATVIA,
UKRAINE

Aspöck Systems Polska Sp.z.o.o.

ul. Byczyńska 10
46-320 Praszka
Tel.: +48 34 3430 600
Fax: +48 34 3430 609
E-Mail: office.poland@aspoeck.com

TURKIYE, MIDDLE EAST

Aspöck Aydınlatma Sistemleri Tic. Ltd.

Feneryolu Mah. Yıldırım Sok.
No 20/B P.K: 34724
Kadıköy / İstanbul
Turkiye
Tel.: +90 (0) 216 5105400

GERMANY

Suer GmbH & Co KG

Handelsstraße 5
D-42929 Wermelskirchen
Tel.: +49 2196 946 0
Fax: +49 2196 946 100
E-Mail: info@suer.de

GERMANY

Hofmeister & Meincke

Carsten-Dressler-Straße 6
D-28279 Bremen
Tel.: +49 421 8405 296
Fax: +49 421 8405 201
E-Mail: bremen@hofmei.de

AUSTRIA, HUNGARY, CROATIA,
CZECH REPUBLIC,

Ing. A. F. Baeder Ges.m.b.H.

Kolpingstraße 13
A-1230 Vienna
Tel.: +43 1 865 16 40
Fax: +43 1 869 22 12
E-Mail: sales@baeder-automotive.com

AUSTRIA (12V ONLY)

Knott Handelsges.m.b.H.

Rennweg 79-81
A-1030 Vienna
Tel.: +43 1 714 22 22
Fax: +43 1 714 22 33
E-Mail: info@knott.at

SWITZERLAND

Südo AG für Lastwagenzubehöre

Müslistrasse 43
CH-8957 Spreitenbach
Tel.: +41 41 348 04 80
Fax: +41 41 340 31 79
E-Mail: info@agl.ch

NETHERLANDS, BELGIUM

Frits Dijk International

Collse Heide 64
NL-5674 VN Nuenen
Tel.: +31 40 2831815
Fax: +31 40 2838717
E-Mail: info@fritsdijk.nl

SERBIA, ROMANIA, BULGARIA,
SLOVAKIA

Ing. A. F. Baeder Ges.m.b.H.

Kolpingstraße 13
A-1230 Vienna
Tel.: +43 1 865 16 40
Fax: +43 1 869 22 12
E-Mail: sales@baeder-automotive.com

MONTENEGRO, SLOVENIA,
BOSNIA AND HERZEGOVINA

Ing. A. F. Baeder Ges.m.b.H.

Kolpingstraße 13
A-1230 Vienna
Tel.: +43 1 865 16 40
Fax: +43 1 869 22 12
E-Mail: sales@baeder-automotive.com

ISRAEL

M.N. Systems

Pier St., Industrial Park Emek 10
Hefer, IL-3877701
P.O.B 12186
Tel.: +97 24 6220 111
Fax: +97 24 6220 808
E-Mail: info@mnsys.co.il

EAST ASIA

JM Company

312-15, Jaedurumi-gil
Paju-si, Gyeonggi-do
10863, S. Korea
Tel.: +82 31 944 7670
Fax: +82 31 947 7671

RUSSIA, KYRGYZSTAN, MONGOLIA,
BELARUS, KAZAKHSTAN

STAT Ltd

RUS, 125464, Moscow region,
Volokolamskoe Highway
House 142
Pom. I, Room 35, Office 535
Tel.: +7 (495) 739-03-47
E-mail: info@stat-parts.ru
www.stat-parts.ru

SOUTH AFRICA, BOTSWANA,
LESOTHO, NAMIBIA, ZIMBABWE,
ESWATINI

Trail-Link South Africa

699 Seccull Avenue
0084 Mayville, Pretoria
P.O.B. 880
Tel.: +27 12 335 7402
E-Mail: sales@trail-link.co.za

USA

Aspöck UK Ltd.

Unit 19, Stansted Distribution Centre
Great Hallingbury
Bishops Stortford, Herts
CM22 7DG
Tel.: +44 1279 655 220
E-Mail: sales@aspoeck.co.uk